



Venta - Alquiler
902 196 270

Barcelona Tel: 93 640 62 12 • Tarragona Tel: 977 52 40 55 • Vallés Tel: 93 845 42 41

washington@wash-int.com
www.wash-int.com



ALQUILER Y VENTA
LLAVE EN MANO



MÓDULOS ENSAMBLABLES Y APILABLES

CARACTERÍSTICAS TÉCNICAS

ESTRUCTURA

- Concebido para soportar la instalación de 3 alturas
- Postes de esquina de 100x100x3 galvanizados soldados a base inferior y canalón superior
- Bases compuestas por UPN-160 en todo el perímetro, cubiertas con chapa galvanizada plegada de 1,5mm.
- Estructura superior diseñada como canalón y arrostramiento, mediante perfil doblado, permitiendo el total registro y limpieza del mismo.

CERRAMIENTOS DE FACHADA

- Paneles sándwich de 40mm. de espesor, formados en sus caras exterior e interior por chapa galvanizada plegada precalada de color blanco de 0,5mm, e inyección intermedia de espuma de poliuretano. Densidad media 40kg.

CERRAMIENTO DE CUBIERTA

- Interior vista compuesta por panel sándwich de las mismas características del panel de fachada, Sobre este y por la parte exterior, recubrimiento estanco a base de lámina bituminosa de 5mm de espesor
- Exterior compuesto por doble cubierta individual de chapa minionda galvanizada.

CERRAMIENTO DE SUELO

- Chapa minionda galvanizada de 0,5mm ocultando correas de suelo
- Aislamiento intermedio en base a porexpan de 30mm y cámara superior de aire de 30mm
- Interiormente tablero aglomerado antihumedad de 19 mm de espesor, con acabado interior a base de pavimento continuo de PVC. Resistencia de suelo 300 kg/m².

TABIQUES INTERIORES

- Separaciones en panel sándwich de 40 mm de espesor de igual características de las empleadas en fachada.

CARPINTERIA EXTERIOR

- Ventanas de aluminio anodizado precalado, del tipo correderas
- Puertas con marcos de aluminio anodizado precalado y hojas compuestas por panel sándwich de 40 mm de espesor.

CARPINTERIA INTERIOR

- Puertas en acabado sapely
- Opcional, puertas de aluminio anodizado

INSTALACIONES ELECTRICAS

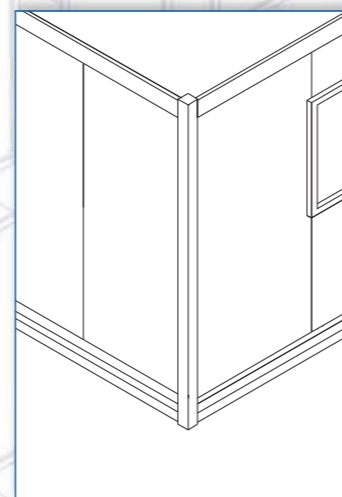
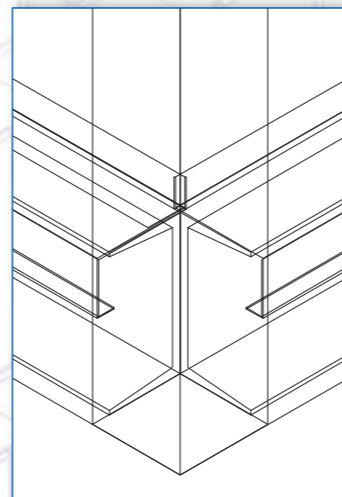
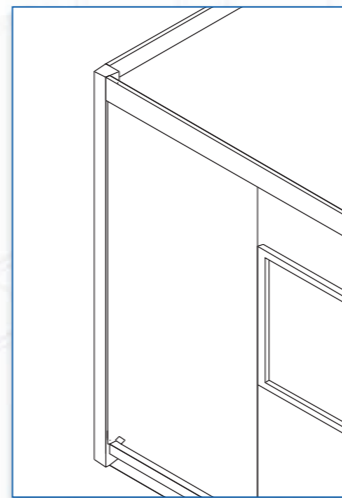
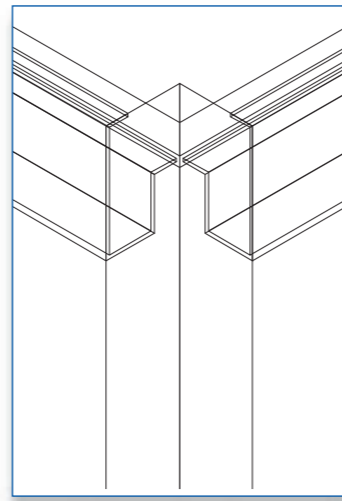
- Instalaciones realizadas de acuerdo a normas vigentes y reglamentos de baja tensión
- Incorporación de cuadros de protección y maniobra con diferencial y magnetotérmicos.

PINTURA DEL PREFABRICADO

Las estructuras metálicas son tratadas mediante pintura de imprimación antióxido y pintura de acabado de doble componente de color banco

OPCIONALES

- Suelos hormigonados. Pavimentos a elegir.
- Paneles acristalados
- Paneles exteriores ocultando las estructuras
- Equipos de aire acondicionado: split o de ventana
- Cortinas tipo gradulux
- Persianas enrollables de PVC
- Falso Techo con Iluminación dicroica
- Personalización de módulos, logotipos empresariales, etc.



Módulos aislados

A-01		Diáfano aseo opcional
A-02		Diáfano aseo opcional
A-04		Diáfano
A-05		Dos despachos
A-06		Despacho + aseo ducha opcional
A-07 CRIS		Acrist. Diáfano
A-08 CRIS		Acrist. + aseo
A-10		Diáfano
A-11		Dos despachos
A-12		Dos desp + aseo
A-22 VG		Diáfano vigilancia

Módulos aislados sanitarios

A-03		2 Duchas 2 WC, 1 lv
A-09 SANT		Sanitario
A-26 SANT		Sanitario H/M

Montajes

W3		2 Espacios 1 WC, 1 lv
W2 SANT		Sanitario 4 Duchas 2 WC, 1 lv
W2		Diáfano 1 WC, 1 lv

Aires acondicionados

Container

2,5 m	Diáfano	2,50 x 2,20 m
3,0 m	Diáfano	3,00 x 2,43 m
6,0 m	Diáfano	6,00 x 2,43 m

Inoletrina Lavabos Químicos

Naves

Marquesinas Aparcamientos